



ものづくりは 人づくり

常に学び 技能革新に全力で挑戦します

創業の精神



23歳の若さで、何事にもチャレンジして生き抜く創業者は、

当時競争の激しいレンズ業界に挑戦していました。

昭和41年のある日。営業に出た工場長が、ある大手メーカー様から、

一枚のレンズ図面を持ち帰りました。

「凸レンズの1個加工。LAK8の材質。どこにお願いしても、

良品がまとまらなくて困っているんだよ。取り組んでみるかい？」

確かに通常のお考えでは、到底うまくいくものではありませんでした。

「なんとか成功させて喜んでもらいたい。」

社長も社員も心をひとつに挑戦していきました。

そして到底できないと思われていたものが完成したのです。

工場長は、お客様の喜ぶ顔を思い浮かべて、

納品車のハンドルを握りました。

しばらくすると、この噂が広まり、

驚いたことに同じように困っていた各社様から

つぎつぎと相談が持ち込まれたのです。

業界に「凸1個の小島光学」と評判になるほどで、これをきっかけに

事業が大きく拡大しました。

時代が変わっても、このエピソードは語り継がれ、

「挑戦する精神」は、わたしたちの企業理念に込められているのです。

経営理念

『ものづくりは人づくり』 - 常に学び 技能革新に全力で挑戦します -

素晴らしいものづくりは、高い志を持った社員の誠実で謙虚な活動から生み出されると考えています。

ビジョン

『世の中のありようを変革する最先端企業になる』

時代が求める進化に常に対応できる、技術力ある企業でありたいと考えています。

沿革

1948年 埼玉県北足立郡白子（現在の和光市白子）にて
(昭和23年) 小島光学レンズ製作所として芯取り加工をはじめ。

1960年 埼玉県川越市下広谷930に研磨工場を設立。
(昭和35年) 前会長、小島勇が社長就任。

1967年 カメラレンズの凸の一個加工の技術で、
(昭和42年) 業界より注目される。(従業員10名)

1986年 埼玉県秩父郡東秩父村御堂740-1に東秩父工場を設置。
(昭和61年) キヤノン株式会社支援によるリセス加工に着手。

2003年 キヤノン株式会社 SQM 基準認定
(平成15年) (協会社品質管理システム)

2005年 専務取締役小島久充、代表取締役に就任。
(平成17年) キヤノン株式会社グリーン調達基準認定
(協会社環境管理システム)

2015年 平成25年度中小企業・小規模事業者
(平成27年) ものづくり・商業・サービス革新事業に連続応募、
採択され、《zygo 干渉計装置の導入》

2016年 お客様の要請により、光学レンズの製品の組み立て作業開始
(平成28年)

2018年 平成29年度ものづくり・商業・サービス経営力向上支援
(平成30年) 補助金に応募、採択され、
《NC高精度球芯研磨装置PM-8F導入》

2019年 環境省環境管理システムエコアクション21取得
(令和元年)

2024年 ものづくり・商業・サービス生産性向上促進補助金(16次)
(令和6年) 《白色干渉計搭載レーザー顕微鏡VK-X3000導入》

会社概要

会社名
株式会社 小島光学製作所

設立
1961年(昭和36年)

代表者
代表取締役 小島久充

所在地
〒355-0375 埼玉県秩父郡東秩父村御堂740-1

連絡先
TEL 0493-82-1551 / FAX 0493-82-1553

資本金
1,000万円

従業員数
32名(2024年3月末現在)

事業内容
光学素子(レンズ)加工、光学ユニット設計・製作



事業分野



測定機器



産業用測定カメラ



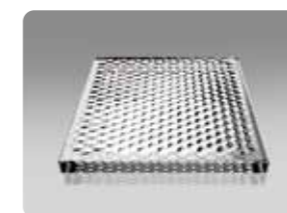
研究開発関連



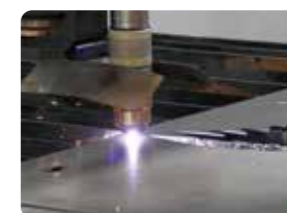
医療機器



映像機器



半導体関連



その他



宇宙事業関連

経営理念のもとビジョンの実現のために

私たちは、創業以来、お客様のお困りごとを積極的に解決することで、お客様と共に今日まで発展させていただきました。

基本姿勢として、品質を最優先し、スピード対応と、適正価格を追求しています。

これらを実現するためには、社員一人ひとりが、より高い人格に成長することを目指していく社風づくりが必要です。大切なのは、一人ひとりに光が当たる活動ステージがあること、そして、地道に継続することです。



日々の人財教育

朝礼、勉強会、改善活動など、『教育の場づくり』に力を入れています。



見える化

数値化した目標を掲げ、成果を追及しています。

加工技術の向上

最新の設備を活用し、生産性高く、高精度なものづくりを目指しています。



社会貢献活動

地域の人々、そして、私たちの地球にも感謝したいと行動しています。



お客様のお困りごとに誠実に真摯にお応えします。
 どんなことでもご相談ください。

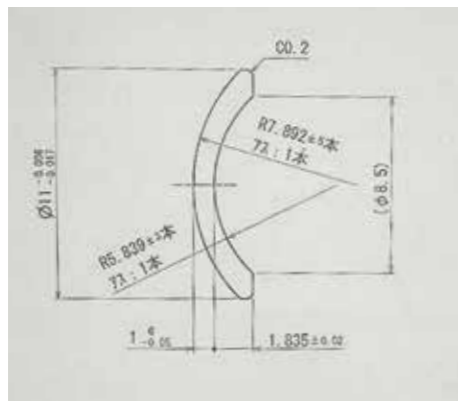
強み

- ①誠実、真摯、熱意ある社員
- ②創業76年の確かな技術 軟硝材・結晶材も加工可能
- ③材料調達から製品完成まで一貫製造
- ④最新の生産設備
- ⑤誠実な協力会社様との独自ネットワーク

得意加工範囲

対応工程 材料調達から単品完成まで（組立作業も対応）
レンズ外径 内製の範囲 Φ4～Φ100
面精度 λ/10 対応可
芯精度 芯精度測定をしながら加工、低Z値品も対応可
材質 一般光学ガラス、軟硝材（摩耗度500クラス）、石英、蛍石
ロット ロット1個 ～ 量産まで

難加工対応例



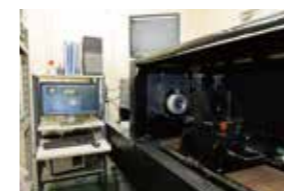
透過式偏芯測定装置付芯取機を活用。
 芯出しの難しいレンズ加工が可能。
 （CG工程から内製のため、後工程への加工配慮により実現）

Z値 0.004
 偏芯精度 20秒以内

保有設備

製造	荒摺り	共立精機	KCG-4	3台
			KCG-6	13台
	研削	コジマエンジニアリング	PM-8F	2台
			APM-8F2A-R(自動機)	4台
			APM-800(自動機)	3台
			APM-1000(自動機)	1台
			APM-8FO-2P-R(自動機)	1台
	春近精密		HP-046M	2台
			HPD-700(自動機)	4台
	倉本製作所		2連型	2台
研磨	コジマエンジニアリング	PM-8F	3台	
		SM-75	2台	
	春近精密	HP-45M	18台	
		HP-48M	5台	
	倉本製作所	8連型	2台	
		4連型	6台	
	成瀬光学	2連型	3台	
		6連型	2台	
	共立精機	2連型	5台	
		4連型	2台	
マブチ S&T		10連型	1台	
芯取	湘南光学	手動機	5台	
		手動機(透過偏芯モニター付)	2台	
		NC機(透過偏芯モニター付)	1台	
洗浄	ソニック電子	14槽式自動超音波洗浄機	1台	
金属加工	オークマ	旋盤機	1台	
	長谷川機械製作所	旋盤機	1台	
	春近精密	皿旋盤機	1台	
	牧野フライス製作所	フライス盤機	1台	
測定 検査	ZYGO	6インチ横型レーザー干渉計「Verifire XPZ」	1台	
	キーエンス	白色干渉計搭載レーザー顕微鏡(表面粗さ測定器)「VK-X3000」	1台	
		デジタルマイクロスコープ「VHX-8000」	2台	
	東京精密	接触型表面粗さ測定器「SURFCOM 130A」	1台	
	東明技研	レーザー干渉計「AK-100」	1台	
	FUJINON	レーザー干渉計「F601」	3台	
	オリンパス	レーザー干渉計「KIF-10A」	1台	
	京立電機	透過偏芯測定器「CS-A1100」	2台	

※社名敬称略



ZYGO
6インチ横型レーザー干渉計
Verifire XPZ



キーエンス
白色干渉計搭載
レーザー顕微鏡(表面粗さ測定器)
VK-X3000



キーエンス
デジタルマイクロスコープ
VHX-8000



コジマエンジニアリング
研削機
PM-8F



コジマエンジニアリング
研削機
APM-8F2A-R(自動機)



湘南光学
NC芯取機(透過偏芯モニター付)



14槽式
自動超音波洗浄機



オークマ
旋盤加工機



[本社・工場]

〒355-0375 埼玉県秩父郡東秩父村御堂 740-1

TEL 0493-82-1551 (代表)

<https://kojima-kogaku.co.jp/>

